

MONTAGEANLEITUNG. INSTALLATION INSTRUCTIONS.

45-240973 / 45-240980

ES INSTRUCCIONES DE MONTAJE
FR NOTICE DE MONTAGE
EL ΟΔΗΓΙΕΣ ΣΥΝΑΡΜΟΛΟΓΗΣΗΣ
ID PETUNJUK PEMASANGAN
JA 取り付け説明
MS PETUNJUK PEMASANGAN
PT INSTRUÇÕES DE MONTAGEM
PL INSTRUKCJA MONTAŻU
ZN 安装说明
KO 장차 설명서
RU ИНСТРУКЦИЯ ПО МОНТАЖУ
TH คู่มือการติดตั้ง
TR MONTAJ TALİMATI
UK ІНСТРУКЦІЯ З МОНТАЖУ
AR دليل التركيب والتفكيك

DE MONTAGEANLEITUNG.

BILSTEIN Artikel-Nr.: 45-240973 / 45-240980

Allgemeine Hinweise:

- Lagerung der Federbeine nicht unter -15°C und über +50°C
- Ein- und Ausbau darf nur von geschultem Personal in einer Fachwerkstatt durchgeführt werden
- Zum Umbau sind Werkzeug und Ausrüstung des Fahrzeugherstellers erforderlich
- Leitungen und Kabel auf Beschädigungen überprüfen und ggf. ersetzen
- Achtung: Erfolgt der Umbau abweichend oder nicht in der vorgeschriebenen Reihenfolge, können Schäden am Fahrzeug und Luftfedermodul entstehen!
- BILSTEIN Stoßdämpfer dürfen immer nur paarweise ausgetauscht werden
- Luftfedern sind Links- / Rechtsteile

Federbeinausbau hinten



Während der Arbeiten am Luftfedermodul muss die Zündung ausgeschaltet bleiben.

- Fahrzeug anheben

Die vom Fahrzeughersteller vorgeschriebenen Hebebühnenaufnahmepunkte verwenden.



Lebensgefahr durch Abrutschen des Fahrzeugs.

- Rad demontieren
- Luftfederbein per Diagnosesystem entlüften
- Druckleitungsanschluss oben am Federbein abschrauben ①



- Restdruckhalteventil beim Lösen gegenhalten



Druckleitung nicht knicken, verdrehen oder quetschen.

- Druckleitung während der Arbeiten mit Blindstopfen verschließen
- Steckverbindung trennen ②

②



- Schraubverbindungen des Luftfederbeins abschrauben ③

③



- Schraubverbindung am Luftfederbein lösen ④

④



- Luftfederbein nach unten herausnehmen

Federbeineinbau hinten



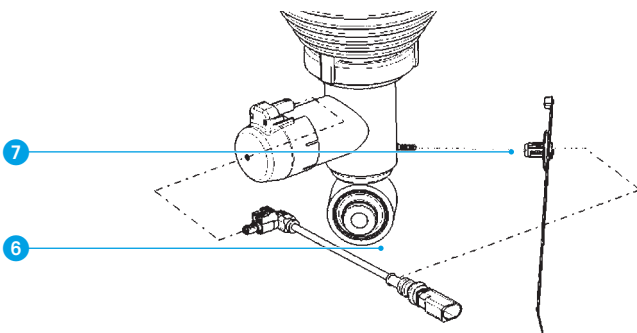
Alle beweglichen fahrwerksrelevanten Schraubverbindungen erst im fahrfertigen Zustand vollständig festziehen, dabei Vorgaben und Anzugsmomente des Fahrzeugherstellers befolgen.

Achtung: Original-Teil kann noch unter Luftdruck stehen! Restdruckhalteventil langsam lösen und ggf. vorhandenen Druck entweichen lassen.

- Lagerträger **5** vom Original-Teil abschrauben und auf BILSTEIN-Luftfederbein montieren



- Kabeladapter **6** in die Dämpfungskraftverstellereinheit des BILSTEIN-Luftfederbeins einstecken und mit beiliegendem Kabelhalter **7** auf Schweißstift am Dämpfer fixieren



- Mit weiterem beiliegendem Kabelhalter die zum Stecker führende Leitung seitlich auf Schweißstift am BILSTEIN-Luftfederbein fixieren
- Selbstsichernde Muttern erneuern
- Einbau erfolgt in umgekehrter Reihenfolge, analog zum Ausbau
- Druckleitungsanschluss des neuen Luftfedermoduls abschrauben, dabei Kunststoffstopfen nicht vorab entfernen



- Ggf. alten Druckleitungsanschluss durch Neuteile ersetzen, dabei auf korrekte Montage des Konusrings achten (Konus zeigt in Richtung Leitung)



Fahrzeug niemals mit druckloser Luftfederung vollständig von der Hebebühne ablassen.

- Diagnosesystem anschließen und Zündung einschalten
- Luftfederbein per Diagnosesystem befüllen
- System auf Dichtheit prüfen
- Fahrzeug von der Hebevorrichtung ablassen
- Beim Umbau gelöste Schraubverbindungen nach Vorgaben des Fahrzeugherstellers vollständig festziehen

Hinweis: BILSTEIN übernimmt keinerlei Haftung für Schäden an Fahrzeug und Teilen bei unsachgemäßem Austausch. Sämtliche Veränderungen an dem Luftfedermodul führen zum Erlöschen der Garantie!

EN INSTALLATION INSTRUCTIONS.

BILSTEIN Article No.: 45-240973 / 45-240980

General information:

- Do not store struts below -15°C or above +50°C
- Disassembly and installation may only be performed by fully qualified and certified personnel at a specialist workshop
- Special car manufacturer's tools and equipment are required for replacement work!
- Check air pipes and cables – renew if damaged
- Caution! The vehicle and the air suspension module may be damaged if replacement work is not carried out according to the instructions or in a different order
- BILSTEIN shock absorbers may only be replaced as a set
- Air springs are left and right-hand parts

Dismantling the rear strut



The ignition must remain switched off during work on the air suspension module.

- Raise vehicle

Use the chassis lifting points prescribed by the car manufacturer.



Risk of serious bodily injury or death due to the vehicle slipping.

- Remove wheel
- Vent air from strut with OBD system
- Unscrew pressure line on upper end of suspension strut **1**



- Secure residual pressure valve when loosening



Do not twist, fold or crimp air line.

- Seal line with plug during work
- Disconnect the plug-in connection **2**

2



- Unscrew screw connections of the spring strut **3**

3



- Loosen screw connection on spring strut **4**

4



- Remove strut from below

Installing the rear strut

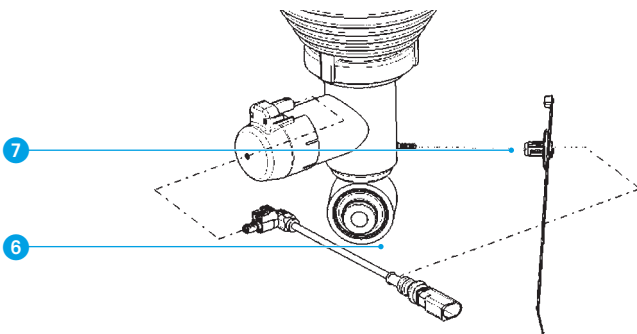


Fully tighten all movable, suspension-related screw connections only when the vehicle is in ready-to-drive condition, observing the manufacturer's specifications and tightening torques. Caution! Original part may still be pressurised. Loosen residual pressure valve slowly and allow any air to escape.

- Unscrew bearing support **5** from the original part and install on the BILSTEIN spring strut



- Insert cable adapter **6** in the parallel damping adjustment unit of the BILSTEIN spring strut and fasten to the welding stud on the shock absorber using the enclosed cable clip **7**



- Fasten the line that leads to the plug to the side of the welding stud on the BILSTEIN spring strut with the other enclosed cable clip
- Fasten the line that leads to the plug to the side of the welding stud on the BILSTEIN spring strut with the other enclosed cable clip.
- Replace self-locking nuts.
- Reassemble the BILSTEIN strut in reverse order of disassembly.
- Detach pressure line connector from BILSTEIN air suspension module; do not remove the plastic plug in advance



- If necessary, replace old pressure line connector with new parts, ensuring correct installation of cone ring (cone pointing towards the line)



Never completely lower the vehicle from the lifting platform with unpressurised air suspension.

- Connect the OBD system and start ignition
- Fill air spring strut using OBD System
- Check air suspension system for leaks
- Lower vehicle from lifting platform
- Fully tighten screw connections loosened during replacement work in accordance with the car manufacturer's specifications

Note: Manufacturer shall not be liable for any injury, loss or damage resulting from any improper alteration, disassembly, handling, installation, service, repair or use of this product, including but not limited to the failure to follow the foregoing instructions. Improper alteration, disassembly, handling, installation, service, repair or use of this product will void the product warranty.

ES INSTRUCCIONES DE MONTAJE.

Artículos BILSTEIN: 45-240973 / 45-240980

Notas generales:

- No almacenar los amortiguadores a temperaturas inferiores a -15°C o superiores a +50°C
- El montaje y desmontaje deben correr a cargo de personal cualificado y realizarse en un taller especializado
- Para el montaje y desmontaje se precisan las herramientas y equipos específicos del fabricante de automóviles
- Comprobar si los conductos y los cables están en correcto estado, y cambiarlos si es necesario
- Atención: el vehículo y el módulo de suspensión neumática pueden sufrir daños si el desmontaje y montaje no se realizan conforme a las instrucciones, o en distinto orden
- Los amortiguadores BILSTEIN deben ser cambiados siempre por parejas
- En los amortiguadores neumáticos se diferencia entre derecha e izquierda

Desmontaje de los amortiguadores traseros



Mantener el motor apagado mientras se trabaja en el módulo de suspensión.

- Elevar el vehículo

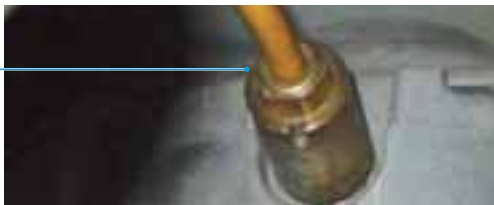
Utilizar los puntos de anclaje de la plataforma elevadora que facilita el fabricante del vehículo.



Si el vehículo resbala, existe peligro de muerte.

- Desmontar la rueda
- Purgar el amortiguador neumático con el sistema de diagnóstico
- Desenroscar la conexión del conducto de presión de la parte superior del amortiguador ①

①



- Sujetar la válvula de retención de la presión residual al abrir



No doblar, torcer ni aplastar el conducto de presión.

- Cerrar el conducto de presión con un tapón durante los trabajos

- Separar la conexión de enchufe ②

②



- Desenroscar las conexiones roscadas del amortiguador neumático ③

③



- Aflojar la conexión roscada en el amortiguador neumático ④

④



- Retirar el amortiguador neumático empujando hacia abajo

Montaje de los amortiguadores traseros

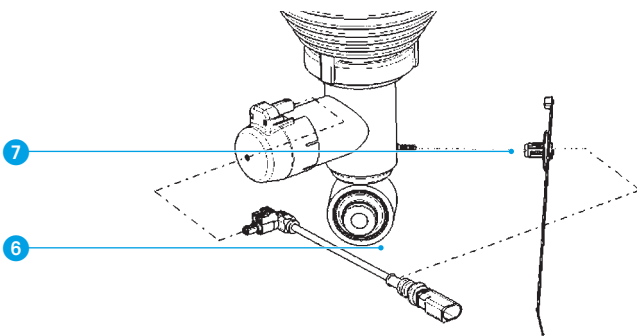


Apretar todas las conexiones roscadas móviles relacionadas con la suspensión, pero solo si están en correcto estado para funcionar, respetando las instrucciones del fabricante del vehículo y el par de apriete. Atención: ¡la pieza original aún puede estar bajo presión neumática! Aflojar la válvula de retención de la presión residual lentamente. Dado el caso, liberar la presión existente.

- Desenroscar el portacojinete **5** de la pieza original y montarlo en el amortiguador neumático BILSTEIN



- Insertar el adaptador de cable **6** en la unidad de ajuste de fuerza del amortiguador neumático BILSTEIN y fijarlo en el espárrago de soldadura del amortiguador con los sujetacables adjuntos **7**



- Fijar el conducto, que lleva al enchufe, por el lateral en el espárrago de soldadura del amortiguador neumático BILSTEIN también con los sujetacables adjuntos
- Cambiar las tuercas de apriete automático por unas nuevas
- El montaje se realiza en orden inverso al desmontaje
- Desenroscar la conexión del conducto de presión del nuevo módulo de suspensión neumática, ¡sin quitar aún el tapón de plástico!



- Dado el caso, cambiar la conexión del conducto de presión por una nueva, prestando atención al correcto montaje del anillo cónico (el cono debe señalar hacia el conducto)



No bajar nunca completamente el vehículo de la plataforma elevadora con la suspensión neumática sin presión.

- Conectar el sistema de diagnóstico y el encendido
- Cargar el amortiguador neumático con el sistema de diagnóstico
- Comprobar la estanquidad del sistema
- Bajar el vehículo del sistema de elevación
- Al montar de nuevo las piezas, apretar bien las tuercas según las especificaciones del fabricante del vehículo

Nota: BILSTEIN declina toda responsabilidad por los daños ocasionados en el vehículo o los componentes debido a una sustitución inapropiada. Cualquier alteración anómala del módulo de suspensión neumática invalida la garantía.

FR NOTICE DE MONTAGE.

Articles BILSTEIN réf. : 45-240973 / 45-240980

Remarques générales :

- Ne pas entreposer les jambes de force à une température inférieure à -15°C ou supérieure à +50°C
- Le montage et le démontage ne doivent être réalisés que par un personnel qualifié dans un atelier spécialisé
- Tous les travaux doivent être effectués à l'aide des outils et de l'équipement du conducteur du véhicule
- Vérifier l'état des conduites et des câbles et les remplacer au besoin
- Attention : des travaux non conformes à cette notice ou réalisés dans un ordre différent de celui prescrit peuvent entraîner des dommages sur le véhicule et le module de suspension pneumatique !
- Les amortisseurs BILSTEIN doivent toujours être remplacés deux par deux
- Les suspensions pneumatiques sont conçues pour le côté droit ou le côté gauche.

Démontage de la jambe de force arrière



L'allumage doit rester éteint au cours des travaux sur le module de suspension pneumatique.

- Lever le véhicule.

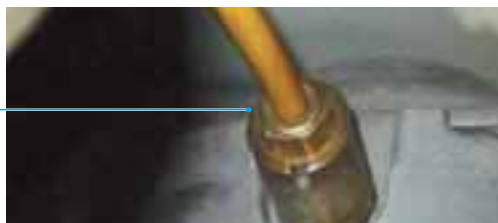
Respecter les points de levage prescrits par le constructeur du véhicule.



Un véhicule mal fixé peut glisser et entraîner des blessures mortelles.

- Démontez la roue
- Purger la jambe de force pneumatique à l'aide du système de diagnostic
- Dévisser le raccord de la conduite de pression en haut de la jambe de force ①

①



- Maintenir la soupape de maintien de la pression résiduelle lors du desserrage.



Ne pas plier, déformer ou coincer la conduite de pression.

- Pendant les opérations, fermer la conduite de pression avec le bouchon
- Débrancher le connecteur ②

②



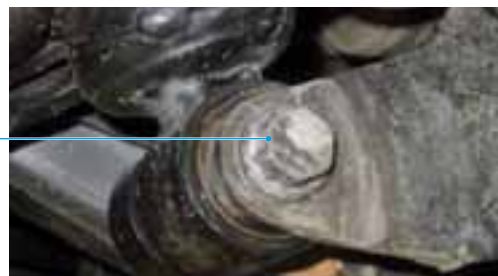
- Dévisser les fixations vissées de la jambe de force pneumatique ③

③



- Desserrer le connecteur de la jambe de force pneumatique ④

④



- Retirer la jambe de force vers le bas.

Montage de la jambe de force arrière

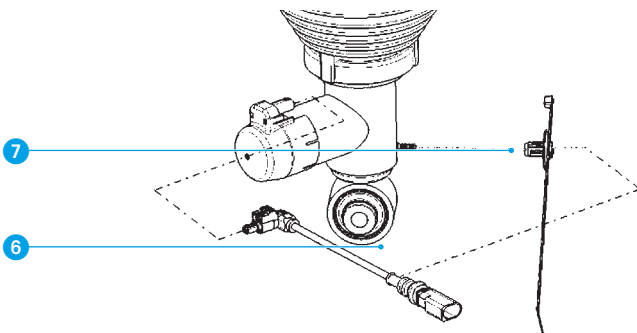


Ne serrer entièrement toutes les fixations à vis mobiles adaptées au châssis qu'une fois qu'elles sont en état de rouler, respecter les spécifications et les couples de serrage du constructeur. Attention : une pièce d'origine peut encore se trouver sous pression ! Desserrer lentement la soupape de maintien de la pression résiduelle et laisser l'air s'échapper le cas échéant.

- Dévisser le support de palier ⑤ de la pièce d'origine et le monter sur la jambe de force pneumatique BILSTEIN



- Enficher l'adaptateur de câble ⑥ sur l'unité de réglage de la force d'amortissement de la jambe de force pneumatique BILSTEIN et le fixer à l'aide du support de câble ⑦ sur le goujon à souder de l'amortisseur



- Avec l'autre support de câble fourni, fixer la conduite menant jusqu'à la fiche sur le côté de goujon à souder de la jambe de force pneumatique BILSTEIN
- Remplacer les écrous autofreinés
- Pour le montage, suivre les instructions du démontage dans l'ordre inverse
- Dévisser le raccord de la conduite de pression du nouveau module de suspension pneumatique, ne pas retirer au préalable le bouchon de plastique



- Le cas échéant, remplacer l'ancien raccord de la conduite de pression par un nouveau en veillant à bien installer la bague conique (le cône est dirigé vers la conduite)



Ne jamais retirer complètement du dispositif de levage un véhicule dont la suspension pneumatique est sans pression !

- Brancher le système de diagnostic et mettre en marche l'allumage
- Remplir la jambe de force pneumatique à l'aide du système de diagnostic
- Contrôler l'étanchéité du système
- Descendre le véhicule du pont de levage
- Au cours des opérations, serrer à fond les fixations vissées selon les prescriptions du constructeur du véhicule.

Remarque : BILSTEIN n'endosse aucune responsabilité quant aux dommages subis par le véhicule et les pièces en cas d'un remplacement non conforme. Tous les changements réalisés sur le module de suspension pneumatique entraînent l'annulation de la garantie !

ΕΛ ΟΔΗΓΙΕΣ ΣΥΝΑΡΜΟΛΟΓΗΣΗΣ.

BILSTEIN με κωδικούς: 45-240973/45-240980

Γενικές υποδείξεις:

- Αποθήκευση των γονάτων όχι κάτω από -15°C και πάνω από $+50^{\circ}\text{C}$
- Η εξαγωγή και τοποθέτηση επιτρέπεται να γίνονται μόνο από εκπαιδευμένο προσωπικό σε ειδικό συνεργείο
- Για την αλλαγή απαιτούνται εργαλεία και εξοπλισμός του κατασκευαστή του οχήματος
- Οι σωλήνες και τα καλώδια πρέπει να ελέγχονται για ζημιές και ενδεχ. να αντικαθίστανται
- Προσοχή: Εάν η αλλαγή γίνει διαφορετικά ή δεν γίνει σύμφωνα με την προδιαγραφόμενη σειρά, τότε μπορεί να προκύψουν ζημιές στο όχημα και στην αερανάρτηση!
- Τα αμορτισέρ BILSTEIN επιτρέπεται να αντικαθίστανται μόνο πάντα κατά ζεύγη
- Οι αερανάρτησεις αποτελούνται από αριστερά και δεξιά τμήματα

Εξαγωγή γονάτου πίσω



Στη διάρκεια των εργασιών στην αερανάρτηση πρέπει να παραμένει απενεργοποιημένη η ανάφλεξη.

- Αнуψώστε το όχημα

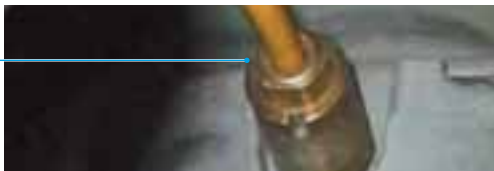
Χρησιμοποιήστε τα σημεία υποδοχής ανυψωτικής πλατφόρμας που προδιαγράφονται από τον κατασκευαστή του οχήματος.



Κίνδυνος-Θάνατος από την ολίσθηση του οχήματος.

- Βγάλτε τον τροχό
- Εξαερώστε το γόνατο πνευματικού αμορτισέρ μέσω του διαγνωστικού συστήματος
- Ξεβιδώστε τη σύνδεση σωλήνα πίεσης στο επάνω μέρος του γονάτου ①

①



- Κρατήστε κόντρα στη βαλβίδα συγκράτησης υπολειπόμενης πίεσης κατά το λύσιμο



Μην κάμπτετε, μην περιστρέφετε και μην συνθλίβετε το σωλήνα πίεσης.

- Σφραγίστε το σωλήνα πίεσης στη διάρκεια των εργασιών με τυφλή τάπα
- Αποσυνδέστε το φις ②

②



- Ξεβιδώστε τις βιδωτές συνδέσεις του γονάτου πνευματικού αμορτισέρ ③

③



- Λύστε τη βιδωτή σύνδεση στο γόνατο πνευματικού αμορτισέρ ④

④



- Βγάλτε προς τα κάτω το γόνατο πνευματικού αμορτισέρ

Τοποθέτηση γονάτου πίσω

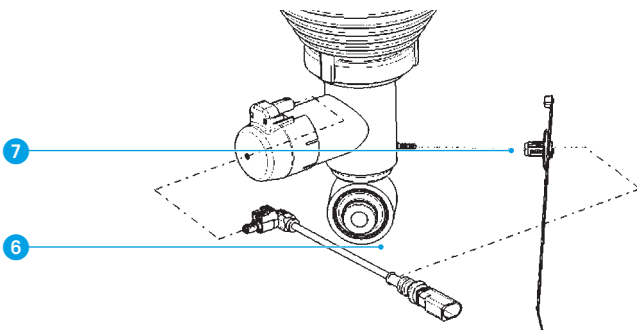


Σφίξτε μέχρι τέρμα όλες τις κινητές βιδωτές συνδέσεις που σχετίζονται με το σύστημα της ανάρτησης μόνο όταν επιτευχθεί κατάσταση ετοιμότητας πορείας, προσέχοντας σε αυτή τη διαδικασία τις προδιαγραφές και τις ροπές σύσφιγξης του κατασκευαστή του οχήματος. Προσοχή: Το γνήσιο ανταλλακτικό μπορεί να έχει ακόμα πεπιεσμένο αέρα! Λύστε αργά τη βαλβίδα συγκράτησης υπολειπόμενης πίεσης και αφήστε να διαφύγει η τυχόν υπάρχουσα πίεση.

- Ξεβιδώστε το φορέα εδράνου **5** από το γνήσιο ανταλλακτικό και τοποθετήστε το στο γόνατο πνευματικού αμορτισέρ BILSTEIN



- Συνδέστε τον αντάπτορα καλωδίου **6** στη μονάδα ρύθμισης δύναμης απόσβεσης του γονάτου πνευματικού αμορτισέρ BILSTEIN και σταθεροποιήστε τον με το συνοδευτικό σφιγκτήρα καλωδίων **7** στον πείρο συγκόλλησης του αμορτισέρ



- Σταθεροποιήστε με τον περαιτέρω συνοδευτικό σφιγκτήρα καλωδίων το καλώδιο που οδηγεί προς το βύσμα πλευρικά στον πείρο συγκόλλησης στο γόνατο πνευματικού αμορτισέρ BILSTEIN

- Αντικαταστήστε τα αυτασφαλιζόμενα παξιμάδια
- Η τοποθέτηση εκτελείται με την αντίστροφη σειρά, αναλογικά προς την εξαγωγή
- Ξεβιδώστε τη σύνδεση σωλήνα πίεσης της νέας αερανάρτησης, αλλά μην αφαιρέσετε εκ των προτέρων τις πλαστικές τάπες



- Αντικαταστήστε ενδεχ. την παλιά σύνδεση σωλήνα πίεσης τοποθετώντας καινούργια ανταλλακτικά, προσέχοντας σε αυτή τη διαδικασία τη σωστή τοποθέτηση του κωνικού δακτυλίου (ο κώνος πρέπει να δείχνει προς το σωλήνα)



Το όχημα δεν πρέπει ποτέ να κατεβαίνει εντελώς από την ανυψωτική πλατφόρμα με αποσυμπιεσμένη την αερανάρτηση!

- Συνδέστε το διαγνωστικό σύστημα και ενεργοποιήστε την ανάφλεξη
- Γεμίστε το γόνατο πνευματικού αμορτισέρ μέσω του διαγνωστικού συστήματος
- Ελέγξτε το σύστημα ως προς τη στεγανότητα
- Κατεβάστε το όχημα από το ανυψωτικό σύστημα
- Σε περίπτωση αλλαγής να σφίγγετε τελείως τις λυμένες βιδωτές συνδέσεις σύμφωνα με τις προδιαγραφές του κατασκευαστή του αυτοκινήτου

Υπόδειξη: Η BILSTEIN δεν αναλαμβάνει καμία ευθύνη για ζημιές στο όχημα και στα μέρη του σε περίπτωση ακατάλληλης αντικατάστασης. Οποιαδήποτε τροποποίηση της αερανάρτησης προκαλεί ακύρωση της εγγύησης!

ID PETUNJUK PEMASANGAN.

BILSTEIN Artikel No.: 45-240973 / 45-240980

Informasi Umum:

- Jangan simpan penopang di tempat bersuhu di bawah -15°C dan di atas +50°C
- Pembongkaran dan pemasangan hanya dilakukan oleh petugas yang benar-benar memenuhi persyaratan dan bersertifikat dan dilakukan di garasi khusus
- Diperlukan alat dan peralatan pabrik mobil khusus! Untuk pekerjaan penggantian!
- Periksa pipa udara dan kabel – ganti jika rusak
- Perhatian! Kendaraan dan modul suspensi udara bisa rusak jika pekerjaan penggantian tidak dilakukan sesuai dengan petunjuk atau dengan urutan yang berbeda
- Peredam kejut BILSTEIN hanya boleh diganti sebagai satu set
- Pegas udara adalah suku cadang sebelah kiri dan kanan

Membongkar penopang belakang



Pengapian harus tetap dimatikan selama bekerja dengan modul suspensi udara.

- Angkat kendaraan

Gunakan titik pemasangan perangkat sasis yang ditentukan oleh pabrik mobil.



Risiko cedera tubuh serius atau kematian karena kendaraan tergelincir.

- Lepaskan roda
- Isi penopang pegas udara dengan sistem OBD
- Lepaskan saluran tekanan pada ujung atas penopang suspensi 1



- Kencangkan katup sisa tekanan jika mengendur



Jangan memelintir, melipat, atau mengerutkan selang udara.

- Segel saluran dengan sumbat selama bekerja
- Lepaskan koneksi plug-in 2



- Lepaskan koneksi sekrup penopang 3



- Kendurkan koneksi sekrup pada penopang pegas 4



- Lepaskan penopang ke bawah

Memasang penopang belakang

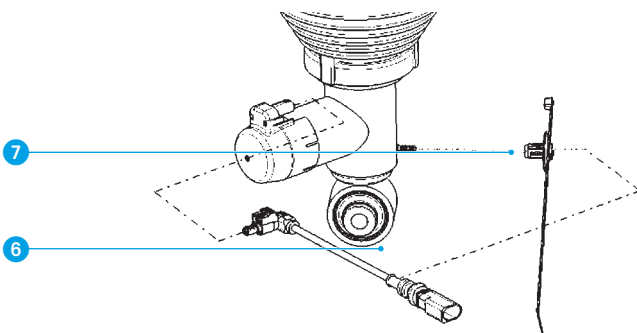


Kencangkan penuh semua koneksi sekrup terkait suspensi yang dapat digerakkan hanya jika kendaraan dalam kondisi siap untuk dikendarai, patuhi spesifikasi pabrik dan torsi pengencangan. Perhatian! Suku cadang yang asli mungkin masih bertekanan. Kendurkan katup sisa tekanan pelan-pelan dan biarkan udara keluar.

- Lepaskan penopang bantalan 5 dari suku cadang asli dan pasang penopang pegas BILSTEIN



- Masukkan adaptor kabel 6 ke unit penyesuaian peredaman paralel pada penopang pegas BILSTEIN dan kencangkan ke sambungan las pada peredam kejut menggunakan klip kabel tertutup 7



- Kencangkan kabel yang menuju ke steker ke samping sambungan las pada penopang pegas BILSTEIN dengan klip kabel tertutup lainnya
- Ganti mur penguncian-mandiri
- Rakit kembali penopang BILSTEIN dengan urutan pembongkaran kebalikan
- Lepaskan konektor saluran tekanan dari modul suspensi udara BILSTEIN; jangan dulu lepas sumbat plastik



- Bila perlu, ganti konektor saluran tekanan lama dengan suku cadang baru, dengan memastikan pemasangan cincin kerucut yang benar (kerucut menunjuk ke arah saluran)



Jangan pernah menurunkan kendaraan secara penuh dari platform pengangkatan dengan suspensi udara tak bertekanan.

- Hubungkan sistem OBD dan mulai pengapian
- Isi penopang pegas udara dengan sistem OBD
- Periksa sistem suspensi udara terhadap kebocoran
- Turunkan kendaraan dari derek pengangkat
- Kencangkan sepenuhnya koneksi sekrup yang dikendurkan selama pekerjaan penggantian sesuai dengan spesifikasi pabrik mobil

Catatan: Pabrik tidak bertanggung jawab atas cedera, kehilangan, atau kerusakan yang diakibatkan oleh penggantian, pembongkaran, penanganan, pemasangan, servis, perbaikan, atau penggunaan produk ini dengan tidak benar, termasuk tapi tidak terbatas pada kegagalan untuk mengikuti petunjuk sebelumnya. Penggantian, pembongkaran, penanganan, pemasangan, servis, perbaikan, atau penggunaan produk ini dengan tidak benar akan membatalkan garansi produk.

JA 取り付け説明書

BILSTEIN 商品番号: 45-240973 / 45-240980 向け

一般的な注意事項:

- サスペンションストラットは -15℃ 以下及び50℃ 以上の場所では保管しないでください
- 取り付け及び取り外しは、専門修理工場のトレーニングを受けた者のみが行えます
- 作業には、車両製造メーカーの工具と設備が必要です
- ワイヤとケーブルに損傷がないか確認し、必要な場合は交換してください
- 注意: 作業が別の方法または説明書と異なる順序で行われた場合、車両またはエアサスペンションモジュールが損傷する場合があります!
- BILSTEIN ショックアブゾーバーは、常に2個同時に交換してください
- エアサスペンションには、左/右パーツがあります

後軸サスペンションストラットの取り外し



エアサスペンションモジュールにおける作業中は、点火装置はオフになっていなければなりません。

- 車両を持ち上げます

車両の製造メーカーにより規定されている整備用リフトアダプタを利用して持ち上げてください。



車両が滑り落ちると人命の危険が生じます。

- ホイールを取り外します
- 診断システムを利用してエアサスペンションストラットの空気を抜いてください
- サスペンションストラットの上部にある圧力ホース接続を取り外します ①

①



- 緩める際に、残圧停止バルブを押してください



配管は曲げたり、ねじったり、空気圧が押しつぶされたりすることがないようにしてください。

- 作業中は、配管をプラグで閉じてください
- コネクタを外します ②

②



- エアサスペンションストラットのネジ接続を外します ③

③



- エアサスペンションストラットにあるネジ接続を緩めます ④

④



- エアサスペンションストラットを下方面に取り外します

後軸エアーススペンションストラットの取り付け



全ての可動するシャシー関連のネジ接続は、運転可能な状態になってからしっかりと締めてください。この際、車両製造メーカーの規定と締め付けトルクに従ってください。注意: 純正部品にまだ圧がかかっているかも知れません! 残圧停止バルブをゆっくりと緩め、場合によっては圧を逃がしてください。

- ベアリングサポート **5** を純正部品から回して外し、BILSTEIN エアーススペンションストラット上に取り付けます

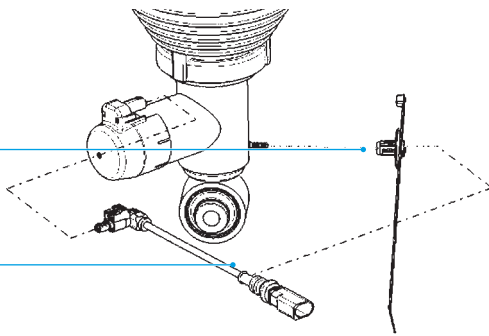


5

- ケーブルアダプター **6** をBILSTEIN エアーススペンションストラットの減衰力調節ユニットへ差し込み、付属支給品のケーブルホルダー **7** でアブゾーバーの溶接ピン上の前部に固定します

7

6



- プラグへと伸びるケーブルを、他の付属支給品のケーブルホルダーで、BILSTEIN エアーススペンションストラットの溶接ピンの側面上に固定します
- セルフロックナットを交換してください
- 取り付けは、取り外しの逆の手順で行います
- 新しいエアーススペンションモジュールの圧力ホース接続を取り外し、その際事前にプラスチックプラグは取り外さないでください



- 場合によっては、古い圧力ホース接続を新しいものと交換してください。その際コンニカルリングを正しく取り付けるように注意してください (コンニカル形状部がワイヤ方向に向くように)



エアーススペンションが加圧されていない状態の車両は、絶対にリフトから完全に降ろさないでください。

- 診断システムを接続し、点火装置を始動します
- 診断システムを利用して、エアーススペンションストラットを充填します
- 漏れがないかシステムを点検します
- 車両を整備用リフトから降ろします
- 作業の際に緩められたネジ接続を、製造メーカーの規定に従って固く締め付けます

注意: BILSTEIN では、不適切に行われた交換により生じた車両および部品の損傷は保証の対象外となります。エアーススペンションモジュールに変更を加える場合、保証は無効となります。

MS PETUNJUK PEMASANGAN.

untuk Artikel BILSTEIN No.: 45-240973 / 45-240980

Maklumat umum:

- Jangan simpan topang di bawah suhu -15°C atau melebihi $+50^{\circ}\text{C}$
- Penceraian dan pemasangan hanya boleh dilakukan oleh kakitangan yang berkelayakan sepenuhnya dan disahkan di garaj khusus
- Alat dan peralatan pengilang kereta yang khas diperlukan untuk kerja penggantian!
- Periksa paip udara dan kabel – perbaharui jika rosak
- Awas! Kenderaan dan modul penggantungan udara boleh rosak jika kerja gantian itu tidak dilakukan mengikut arahan atau urutan yang berbeza
- Penyerap kejutan BILSTEIN hanya boleh diganti sebagai satu set
- Spring udara adalah bahagianimbangan

Merungkai topang belakang



Pencucuh harus kekal dimatikan semasa bekerja pada modul penggantungan udara.

- Menaikkan kenderaan

Guna titik-titik penambat pengangkat casis yang ditetapkan oleh pengeluar kereta.



Risiko kecederaan badan yang serius atau kematian disebabkan oleh kenderaan yang tergelincir.

- Keluarkan roda
- Lepaskan udara dari topang dengan sistem OBD
- Buka skru talian tekanan pada bahagian atas hujung topang penggantungan ①

①



- Ketatkan injap tekanan lebihan apabila melonggarkannya



Jangan putar, lipat atau kelim talian udara.

- Tutup talian dengan plag semasa kerja
- Putuskan sambungan pemalam ②

②



- Buka skru topang sambungan ③

③



- Longgarkan sambungan skru pada topang spring ④

④



- Keluarkan topang ke arah bawah

Memasang topang belakang

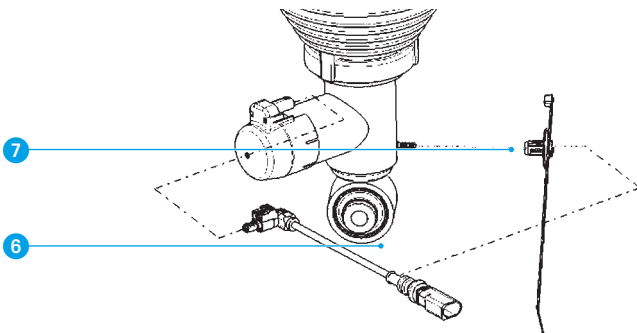


Ketatkan semua sambungan boleh alih serta skru yang berkaitan dengan penggantungan sepenuhnya hanya apabila kenderaan berada dalam keadaan sedia untuk dipandu, mematuhi spesifikasi dan pengetatan tork pengilang. Awas! Bahagian asal mungkin masih dikenakan tekanan. Longgarkan bahagian injap tekanan lebih perlahan-lahan dan benarkan sebarang udara untuk keluar.

- Buka skru sokongan bearing **5** dari bahagian asal dan pasang pada topang spring BILSTEIN



- Masukkan penyesuai kabel **6** ke dalam unit pelarasan rendaman topang spring BILSTEIN dan ketatkan ke stad kimpalan penyerap kejutan menggunakan klip kabel dilampirkan **7**



- Ketatkan talian yang menuju ke arah palam di tepi stad kimpalan pada topang spring BILSTEIN dengan yang klip kabel lain yang dilampirkan
- Gantikan nat kunci diri
- Pasangkan semula tupang BILSTEIN secara terbalik sama seperti penceraian
- Tanggalkan penyambung talian tekanan dari modul ampaian udara BILSTEIN; jangan keluarkan plag plastik terlebih dahulu



- Jika perlu, gantikan penyambung talian tekanan yang lama dengan alat ganti baru, pastikan pemasangan yang betul untuk cincin kon (kon menunjuk ke arah garisan)



Jangan sekali-kali menurunkan sepenuhnya kenderaan dari platform mengangkat dengan ampaian udara tak bertekanan.

- Sambungkan sistem OBD dan mulakan pencucuhan
- Isi topang pegas udara dengan Sistem OBD
- Periksa sistem penggantungan udara untuk kebocoran
- Turunkan kenderaan dari pengangkat.
- Skru-skru yang dilonggarkan telah diketatkan sepenuhnya semasa kerja penggantian mengikut spesifikasi pengilang kereta

Nota: Pengeluar tidak akan bertanggungjawab ke atas sebarang kecederaan, kehilangan atau kerosakan akibat daripada apa-apa perubahan, pemasangan, pengendalian, pemasangan, perkhidmatan, pembaikan atau penggunaan yang tidak wajar produk ini, termasuk tetapi tidak terhad kepada kegagalan untuk mengikuti arahan yang tersebut di atas. Perubahan, pemasangan, pengendalian, pemasangan, perkhidmatan, pembaikan atau penggunaan produk yang tidak wajar ini akan membatalkan waran produk.

PT INSTRUÇÕES DE MONTAGEM.

N.º artigo BILSTEIN: 45-240973 / 45-240980

Avisos gerais:

- Armazenar os amortecedores a temperaturas não inferiores a -15°C nem superiores a +50°C
- A montagem e a desmontagem só podem ser realizadas por pessoal com a devida formação numa oficina especializada
- São necessários equipamentos e ferramentas do fabricante do veículo
- Verifique se as condutas e os cabos estão danificados e, se for necessário, substitua
- Atenção: se o trabalho de modificação for realizado de outra maneira ou noutra ordem que não a prescrita, podem ocorrer danos no veículo e no módulo da suspensão pneumática!
- Os amortecedores BILSTEIN são sempre substituídos aos pares
- Suspensões pneumáticas são peças esquerdas/ direitas

Desmontagem do amortecedor traseiro



Durante os trabalhos no módulo da suspensão pneumática, a ignição tem de ficar desligada.

- Eleve o veículo

Use os pontos de apoio para plataformas de elevação especificados pelo fabricante do veículo.



Perigo de vida devido a escorregamento do veículo.

- Desmonte a roda
- Purgue o ar do amortecedor pneumático através do sistema de diagnóstico
- Desaperte a ligação da conduta de pressão na parte de cima do amortecedor ①

①



- Ao desapertar, apoie de encontro a válvula de pressão residual



Não dobre, torça nem esmague a conduta de pressão.

- Durante os trabalhos, feche a conduta de pressão com bujão

- Desligue o conector ②

②



- Desenrosque as uniões roscadas do amortecedor pneumático ③

③



- Desaperte a conexão roscada no amortecedor pneumático ④

④



- Remova o amortecedor pneumático para baixo

Montagem do amortecedor traseiro

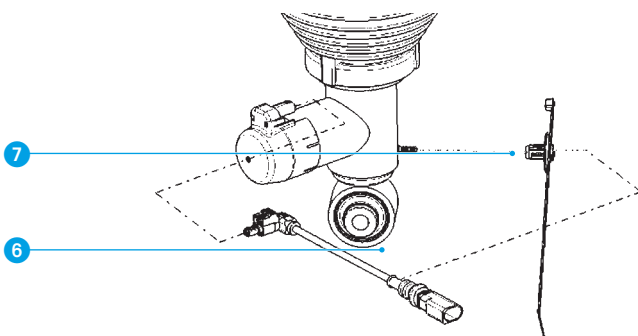


Aperte completamente todas as ligações roscadas móveis, relevantes para a suspensão, só quando estiverem num estado pronto para condução, observando para isso as especificações e os binários de aperto do fabricante do veículo. Cuidado: a peça original pode ainda estar sob pressão! Solte a válvula de pressão residual lentamente e deixe escapar a pressão eventualmente existente.

- Desenrosque a barra transversal **5** da peça original e monte sobre o amortecedor pneumático BILSTEIN



- Encaixe o cabo adaptador **6** na unidade de ajuste do amortecimento do amortecedor pneumático BILSTEIN e fixe-o no pino soldado do amortecedor, com o porta-cabos **7** incluído



- Fixe o cabo que liga à ficha, com o outro porta-cabos incluído, no pino soldado, do lado do amortecedor pneumático BILSTEIN
- Substitua as porcas de bloqueio
- A montagem é realizada pela ordem inversa, analogamente à desmontagem
- Desaperte a ligação da conduta de pressão do novo módulo de suspensão pneumática, sem retirar antes o tampão plástico



- Se for necessário, substitua a ligação antiga da conduta de pressão por peças novas, observando para isso a montagem correta do anel cônico (cone virado no sentido da conduta)



Nunca rebaixe completamente o veículo da plataforma de elevação com a suspensão pneumática despressurizada.

- Conecte o sistema de diagnóstico e ligue a ignição
- Encha o amortecedor pneumático através do sistema de diagnóstico
- Controle se o sistema está estanque
- Desça o veículo da plataforma de elevação
- Aperte completamente as ligações roscadas soltas durante os trabalhos, observando para isso as especificações do fabricante do veículo

Nota: a BILSTEIN não aceita qualquer responsabilidade por danos no veículo e em peças, provocados por uma substituição incorreta. Qualquer alteração no módulo de suspensão pneumática leva à anulação da garantia!

PL INSTRUKCJA MONTAŻU.

do numeru art. BILSTEIN: 45-240973 / 45-240980

Informacje ogólne:

- Nie przechowywać amortyzatorów pneumatycznych w temperaturze poniżej -15°C oraz powyżej $+50^{\circ}\text{C}$
- Montaż i demontaż może być wykonywany wyłącznie przez przeszkolony personel w specjalistycznym warsztacie
- Do przebudowy konieczne są narzędzia i wyposażenie producenta pojazdu
- Sprawdzić, czy przewody i kable nie są uszkodzone, i ewentualnie wymienić je
- Uwaga: jeżeli przebudowa jest wykonywana w inny sposób lub niezgodnie z opisaną kolejnością, może dojść do uszkodzenia pojazdu i modułu sprężyny pneumatycznej!
- Amortyzatory firmy BILSTEIN należy wymieniać zawsze parami
- Sprężyny pneumatyczne występują w wersji lewej i prawej

Demontaż amortyzatora pneumatycznego z tyłu



Podczas prac przy module sprężyn pneumatycznych zapłon musi być wyłączony.

- Podnieść pojazd

Używać zalecanych przez producenta pojazdu punktów zamocowania pomostu podnoszącego.



Śmiertelne niebezpieczeństwo wskutek zsunięcia się pojazdu.

- Zdemontować koło
- Odpowietrzyć amortyzator pneumatyczny za pomocą systemu diagnostycznego
- Odkręcić przyłącze przewodu ciśnieniowego u góry amortyzatora pneumatycznego ①

①



- Przy odkręcaniu przytrzymać zawór utrzymywania ciśnienia resztkowego



Nie załamywać, nie przekręcać inie ścisnąć przewodu ciśnieniowego.

- Podczas wykonywania prac zamknąć przewód ciśnieniowy zaślepką
- Rozłączyć złącze wtykowe ②

②



- Odkręcić połączenia śrubowe amortyzatora pneumatycznego ③

③



- Odkręcić połączenie śrubowe amortyzatora pneumatycznego ④

④



- Wyjąć amortyzator pneumatyczny w dół

Montaż amortyzatora pneumatycznego z tyłu

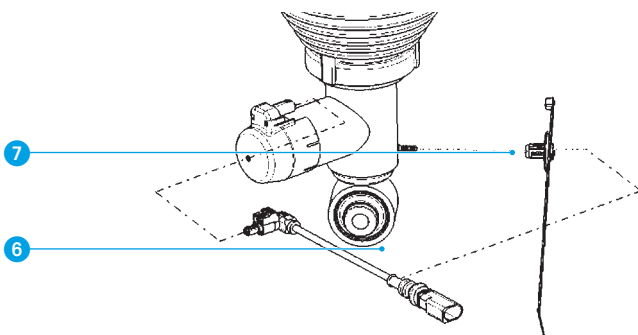


Wszystkie ruchome połączenia śrubowe zawieszenia dokręcić całkowicie dopiero, gdy pojazd będzie gotowy do użytku. Przestrzegać przy tym wymagań i momentów dokręcania podanych przez producenta pojazdu. Uwaga: oryginalna część może być pod ciśnieniem pneumatycznym! Powoli otwierać zawór utrzymywania ciśnienia resztkowego izwolnić ewentualnie występujące jeszcze ciśnienie.

- Zdemontować wspornik wahacza **5** z części oryginalnej i zamontować elementy na amortyzatorze pneumatycznym BILSTEIN



- Podłączyć adapter kabla **6** do modułu regulacji siły tłumienia w amortyzatorze pneumatycznym BILSTEIN i zamocować dołączonym uchwytem kabla **7** do kołka amortyzatora



- Przewód dochodzący do wtyku zamocować do kołka z boku amortyzatora pneumatycznego BILSTEIN, używając drugiego dołączonego uchwyty kabla
- Wymienić nakrętki samozakleszczające
- Montaż odbywa się w odwrotnej kolejności, analogicznie do demontażu
- Odkręcić przyłącze przewodu ciśnieniowego nowego modułu sprężyny pneumatycznej, nie usuwając wcześniej zatyczki z tworzywa sztucznego



- Ewentualnie zastąpić stare przyłącze przewodu ciśnieniowego nowymi częściami, zwrócić przy tym uwagę na prawidłowy montaż pierścienia stożkowego (stożek musi być skierowany w kierunku przewodu)



Nigdy nie opuszczać pojazdu całkowicie z podnośnika, jeżeli zawieszenie pneumatyczne jest bez ciśnienia.

- Podłączyć system diagnostyczny i włączyć zapłon
- Napełnić amortyzator pneumatyczny za pomocą systemu diagnostycznego
- Sprawdzić szczelność układu
- Opuścić pojazd z pomostu podnoszącego
- Dokręcić połączenia śrubowe odkręcone podczas przebudowy zgodnie z wymaganiami producenta pojazdu

Wskazówka: firma BILSTEIN nie przejmuje odpowiedzialności za uszkodzenia pojazdu i części podczas nieprawidłowej wymiany. Wszelkie zmiany modułu sprężyn pneumatycznych prowadzą do wygaśnięcia gwarancji!

ZN 安装说明.

BILSTEIN 商品号: 45-240973 / 45-240980

一般提示:

- 避震支柱的存放不得低于 -15 °C 和高于 +50 °C
- 仅允许由受过培训的人员在专业车间内执行安装和拆卸
- 改装时需要车辆制造商的工具和装备
- 检查导管和电缆是否损坏, 必要时进行更换
- 注意: 出现改装差异或不按规定顺序进行时, 对车辆和气动弹簧模块会造成损伤!
- BILSTEIN 避震器必须始终成对更换
- 气动弹簧是左旋部件/右旋部件

后侧避震支柱拆卸



对气动弹簧模块进行作业期间, 点火必须保持关闭。

- 抬起车辆
使用车辆制造商规定的升降台支承点。



车辆打滑会造成生命危险。

- 拆卸车轮
- 通过诊断系统排空气动弹簧支柱
- 拧下避震支柱上的上压缩空气导管接头 ①



- 松开时反向固定余压保持阀
不要弯曲、扭曲或挤压压缩空气导管。
- 在作业期间使用盲塞封闭压缩空气导管
- 断开插拔连接 ②



- 拧下气动弹簧支柱的螺栓连接件 ③



- 松开气动弹簧支柱上的螺栓连接件 ④



- 将气动弹簧支柱向下取出

后侧避震支柱安装

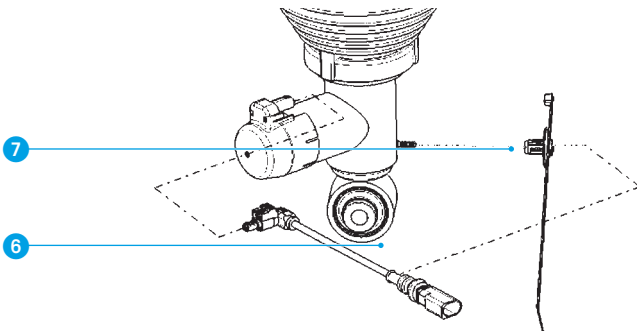


仅在行驶就绪状况下完全拧紧所有运动的、与底盘有关的螺栓连接件,此时遵循车辆制造商的规定和拧紧力矩。注意:原厂件可能仍处于气压下!缓慢松开余压保持阀并在必要时卸压。

- 将支承底座 ⑤ 从原厂件拧下并安装到 BILSTEIN 气动弹簧支柱上



- 将电缆适配器 ⑥ 插入 BILSTEIN 气动弹簧支柱的减震力调节装置,与随附电缆支架 ⑦ 一起固定在减震器的焊接销上



- 与其它随附电缆支架一起,将通向插头的导管固定在 BILSTEIN 气动弹簧支柱的焊接销上
- 更换自锁螺母
- 以相反顺序进行安装,类似于拆卸
- 拧下新的气动弹簧模块的压缩空气导管接头,此时不要提前移除塑料塞



- 必要时用新部件更换旧的压缩空气导管接头,此时注意正确安装锥形环(椎体指向导管)



禁止将具有无压空气弹簧的车辆驶离升降台。

- 连接诊断系统并打开点火装置
- 通过诊断系统对气动弹簧支柱充气
- 检查系统的密封性
- 让车辆从升降装置驶离
- 改装松开的螺栓连接件时按照车辆制造商规定完全拧紧它们

提示: BILSTEIN 不对不当更换情况下的车辆和零部件损伤承担任何责任。对气动弹簧模块做任何改动会丧失保修权!

KO 장착 설명서.

BILSTEIN 품번: 45-240973 / 45-240980

일반적인 참고:

- 서스펜션 스트럿을 -15°C 미만, 50°C가 넘는 장소에 보관하지 않습니다
- 전문 정비소에서 교육을 받은 작업자만이 탈/장착을 실행해야 합니다
- 개조하려면 차량 제조사의 공구 및 장비가 필요합니다
- 라인과 케이블의 손상 여부를 점검하고, 필요한 경우 교체합니다
- 주의: 개조가 제대로 실행되지 않거나 지정 순서대로 실행하지 않으면, 차량 및 에어 서스펜션 모듈이 손상될 수 있습니다!
- BILSTEIN 속업소버는 항상 쌍으로 교체해야 합니다
- 에어 서스펜션은 좌/우 부품입니다

후방 서스펜션 스트럿 해체



에어 서스펜션 모듈에서 작업하는 동안 점화장치를 꺼두어야 합니다.

- 차량을 들어 올립니다

차량 제조사에서 지정한 리프팅 플랫폼 마운트 포인트를 사용합니다.



차량 미끄러짐으로 인한 사망 위험.

- 휠을 분해합니다
- 진단 시스템을 통해 에어 서스펜션 스트럿을 배기합니다
- 서스펜션 스트럿 상단의 압력 라인 연결부를 풀어서 빼냅니다 ①



①



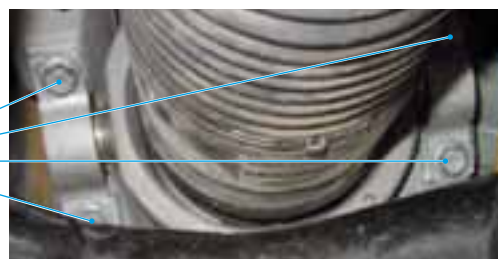
느슨해질 때 압력 유지 밸브가 저항합니다. 압력 라인을 꺾거나 비틀거나 짓누르지 마십시오.

- 작업하는 동안 압력 라인을 더미 마개로 막습니다
- 커넥터를 분리합니다 ②



②

- 에어 서스펜션 스트럿의 커넥터를 풀어서 빼냅니다 ③



③

- 에어 서스펜션 스트럿에서 커넥터를 분리합니다 ④



④

- 에어 서스펜션 스트럿을 아래로 꺼냅니다

후방 서스펜션 스트럿 장착

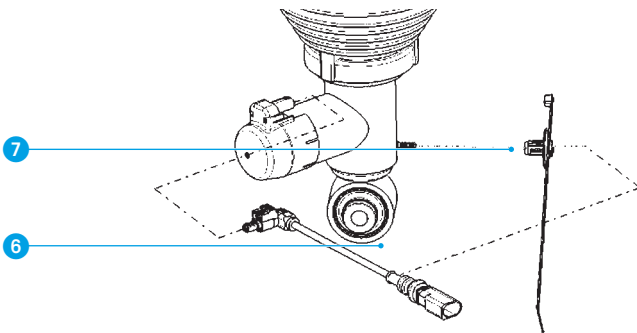


모든 움직이는, 새시 관련 나사 체결부는 반드시 운행 준비 상태에서 완전히 조입니다. 이때 차량 제조사의 규정 및 조임 토크를 준수하십시오. 주의: 원래 부품이 여전히 공기 압력을 받고 있을 수 있습니다! 압력 유지 밸브를 천천히 풀니다. 경우에 따라 존재하는 압력이 빠져나갈 수 있도록 합니다.

- 원래 부품에서 베어링 브래킷을 5 풀어 빼내고 BILSTEIN 에어 서스펜션 스트럿에 장착합니다



- 케이블 어댑터를 6 BILSTEIN 에어 서스펜션 스트럿의 댐핑력 조절 유닛에 꽂고, 제공된 케이블 홀더로 7 댐퍼의 용접핀에 고정합니다



- 제공된 다른 케이블 홀더를 사용하여 플러그로 이어지는 라인을 BILSTEIN 에어 서스펜션 스트럿의 용접핀 측면에 고정합니다
- 자가잠금식 너트를 교체합니다
- 장착은 탈거의 역순으로 진행하십시오
- 새 에어 서스펜션 모듈의 압력 라인 연결부를 풀어 빼내고, 이때 플라스틱 플러그를 먼저 제거하지 않습니다



- 필요한 경우 기존 압력 라인 연결부를 새 부품으로 교체합니다. 이때 콘 링의 올바른 장착에 주의합니다(콘이 라인 방향을 향함)



차량을 압력이 없는 에어 서스펜션으로 리프팅 플랫폼에서 완전히 내려서는 절대로 안 됩니다.

- 진단 시스템을 연결하고 점화장치를 켭니다
- 진단 시스템을 통해 에어 서스펜션 스트럿에 주입합니다
- 시스템의 기밀성을 점검합니다
- 리프팅 장치에서 차량을 내립니다
- 개조 시 분리된 나사 체결부를 차량 제조사의 규정에 따라 완전히 조입니다

참고: BILSTEIN은 부적절한 교체로 인한 차량 및 부품의 손상에 대해서는 책임을 지지 않습니다. 에어 서스펜션 모듈을 어떤 식으로든 변경할 경우 보증 받을 수 없습니다!

RU РУКОВОДСТВО ПО МОНТАЖУ.

изделия BILSTEIN, № артикула 45-240973/45-240980

Общие указания:

- Допустимый диапазон температур хранения амортизационных стоек – от -15 °С до +50 °С
- Установку и демонтаж следует производить только силами прошедшего обучение персонала в специализированной мастерской
- Во время переоборудования разрешается использовать только специальные инструменты и оборудование производителя автомобиля
- Проверить электрические провода и кабели на наличие повреждений и при необходимости заменить
- Внимание: монтаж и демонтаж, которые были произведены с нарушением или несоблюдением предписанной производителем последовательности, могут стать причиной повреждения транспортного средства или пневматического модуля подвески!
- Амортизаторы BILSTEIN разрешается заменять только попарно
- Амортизационная стойка может быть установлена как на левую, так и на правую сторону

Демонтаж задней амортизационной стойки



Работы с пневматическими элементами следует проводить при выключенном зажигании.

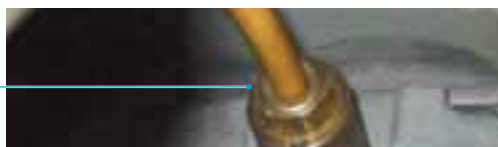
- Поднять автомобиль

Соблюдать рекомендации производителя транспортного средства относительно размещения опор автомобильного подъемника в соответствующих опорных точках.



Опасность для жизни в результате соскальзывания автомобиля.

- Демонтировать колесо
- Используя систему диагностики, сбросить давление в амортизационной стойке до атмосферного
- Открутить патрубок напорной магистрали в верхней части амортизационной стойки ①



- При сбросе давления придерживать клапан остаточного давления



Следует избегать перегиба, перекручивания или сжатия напорной магистрали.

- Во время проведения работ закрыть напорную магистраль заглушками
- Разъединить штекерное соединение ②



- Открутить резьбовые соединения пневматической амортизационной стойки ③



- Ослабить резьбовые соединения пневматической амортизационной стойки ④

4



- Вынуть пневматическую стойку по направлению вниз

Монтаж задней амортизационной стойки



Все резьбовые соединения ходовой части следует тщательно затянуть только после того, как транспортное средство будет полностью подготовлено к эксплуатации, соблюдая при этом инструкции и рекомендации производителя относительно момента затяжки. **Внимание:** деталь, подлежащая замене, может быть под давлением! Медленно открутить клапан остаточного давления и в случае необходимости сбросить имеющееся в системе давление.

- Кронштейн подшипника 5 открутить от подлежащей замене детали и смонтировать на амортизационную стойку BILSTEIN

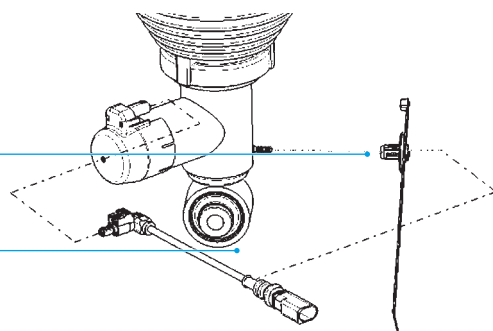
5



- Подключить разъем кабеля 6 к блоку регулировки амортизационного усилия стойки BILSTEIN, кабель обмотать вокруг корпуса и зафиксировать при помощи кабельного хомута 7 (входит в комплект поставки) на установочном штифте амортизатора

7

6



- Кабель зафиксировать скобу на амортизационной стойке BILSTEIN при помощи дополнительных кабельных хомутов (входят в комплект поставки)
- Заменить самостопорящиеся гайки
- Для монтажа выполнить те же действия в обратной последовательности
- Открутить патрубок напорной магистрали нового пневматического модуля, перед этим не снимать пластмассовые заглушки



- В случае необходимости заменить изношенный патрубок напорной магистрали на новый, обратить внимание на правильную установку конического кольца (конус должен быть направлен в сторону напорной магистрали)



Запрещается полностью спускать автомобиль с подъемника при отсутствии давления в пневматическом модуле.

- Подключить систему диагностики и включить зажигание
- Используя систему диагностики, заполнить воздухом пневматическую амортизационную стойку
- Проверить систему на герметичность
- Снять автомобиль с подъемного устройства
- Полностью затянуть ослабленные во время работ по переоборудованию резьбовые соединения в соответствии с указаниями производителя

Примечание: Компания BILSTEIN не несет ответственности за повреждение транспортного средства и отдельных деталей в случае несоблюдения порядка и правил процедуры замены деталей. При внесении любых изменений в пневматический элемент гарантийные обязательства утрачивают свою силу!

TH คู่มือการติดตั้ง

BILSTEIN ฉบับภาษาไทย บทความที่: 45-240973 / 45-240980

ข้อมูลทั่วไป:

- ห้ามเก็บตัวค้ำยันไว้ในอุณหภูมิต่ำกว่า -15 °C หรือสูงกว่า +50 °C
- การถอดประกอบและติดตั้งต้องดำเนินการโดยบุคลากรที่มีคุณสมบัติและได้รับการรับรองอย่างครบถ้วนที่อุณหภูมิต่ำเท่านั้น
- ต้องใช้เครื่องมือและอุปกรณ์พิเศษของผู้ผลิตรถยนต์สำหรับการเปลี่ยนอะไหล่!
- ตรวจสอบท่อไอเสียและสายไฟต่างๆ เปลี่ยนใหม่หากเสียหาย
- ระวัง! รถยนต์และชุดช่วงล่างระบบถุงลมอาจได้รับความเสียหายหากมิได้ทำการเปลี่ยนอะไหล่ตามคู่มือหรือไม่เป็นไปตามขั้นตอน
- ใช้ค้อนกันสะเทือน BILSTEIN ต้องได้รับการเปลี่ยนแทนเป็นชุดเท่านั้น
- สปริงลดเป็นชิ้นส่วนที่มีขายและขวา

การรื้อตัวค้ำยันด้านหลัง



ต้องปิดสวิตช์กุญแจตลอดเวลาระหว่างทำงานกับชุดช่วงล่างระบบถุงลม

- ยกรถ

ใช้จุดคล้องเครื่องยกแชสซีตามที่กำหนดโดยผู้ผลิตรถยนต์



อันตรายต่อการบาดเจ็บทางกายหรือเสียชีวิตเนื่องจากรถยนต์สั่นไถล

- ถอดล้อ
- ไล่อากาศออกจากตัวค้ำยันด้วยระบบ OBD
- ชันสกรูสายแรงดันออกที่ด้านบนของปลายเสาค้ำยันช่วงล่าง 1



1

- ปิดวาล์วแรงดันที่เหลือให้แน่นขณะคลายน็อตออก



อย่าบิด ม้วน หรือพับสายลม

- ปิดสายด้วยปลั๊กอุดขณะทำงาน
- ถอดข้อต่อปลั๊กอินออก 2



2

- ไขสกรูข้อต่อตัวค้ำยันออก 3



3

- คลายสกรูข้อต่อ บนตัวค้ำยันสปริงออก 4



4

- ถอดตัวค้ำยันลง

การติดตั้งตัวค้ำยันด้านหลัง

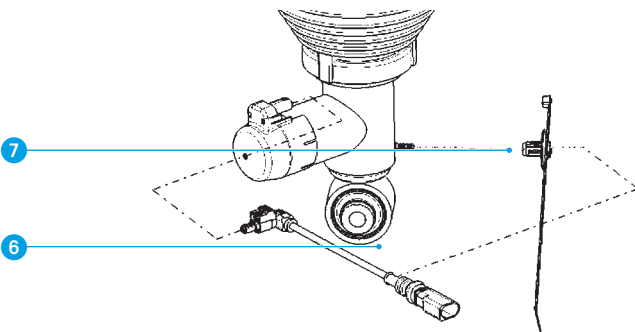


ชั้นสกรูข้อต่อที่ถอดออกได้ที่เกี่ยวข้องกับช่วงล่างให้แน่นทุกตัวเมื่ออยู่ในสภาพที่พร้อมขับเท่านั้น ดูข้อมูลจำเพาะของผู้ผลิตและชั้นด้วยแรงบิดระบุไว้! อะไหล่เดิมอาจยังมีแรงดันอยู่ ปล่อยให้คลายแรงดันที่เหลือออก ปล่อยให้อากาศออก

- ชั้นสกรูลูกปืนรอง 5 ออกจากอะไหล่เดิมและติดตั้งลงบนสปริงตัวค้ำยัน BILSTEIN



- ใส่ตัวแปลงสาย 6 ในชุดปรับการกระแทกของสปริงตัวค้ำยัน BILSTEIN และขันให้แน่นกับสตัดที่เชื่อมไว้บนโซ่คอปป์โดยใช้คิลิปยึดสายที่ติดไว้ 7



- รััดสายให้แน่นซึ่งนำไปสู่ปลั๊กที่ด้านข้างของสตัดที่เชื่อมไว้บนสปริงของตัวค้ำยัน BILSTEIN โดยใช้คิลิปยึดสายที่ติดไว้
- เปลี่ยนแท่นล้อตัวเอง
- ประกอบตัวค้ำยัน BILSTEIN โดยการย้อนขั้นตอนการถอดประกอบ
- ถอดข้อต่อสายแรงดันจากชุดช่วงล่างระบบถุงลม BILSTEIN อย่าถอด ปลั๊กพลาสติกออกก่อน!



- ถ้าจำเป็น เปลี่ยนข้อต่อสายแรงดันด้วยอะไหล่ใหม่ ทำให้มั่นใจว่าการติดตั้งแหวนรูปกรวยถูกต้อง (ปลายแหลมของกรวยต้องชี้ไปทางสาย)



อย่าลดความสูงของรถลงต่ำกว่าแพลตฟอร์ม โดยที่ช่วงล่างไม่ได้รับการอัดอากาศ

- ต่อระบบ OBD และเริ่มจุดระเบิด
- ใส่ตัวค้ำยันสปริงลมด้วยระบบ OBD
- ตรวจสอบระบบช่วงล่างระบบถุงลมเพื่อหารอยรั่ว
- ลดรถลงจากตัวยก
- ชั้นสกรูข้อต่อที่คลายออกขณะทำการเปลี่ยนอะไหล่ให้แน่นตามข้อกำหนดของผู้ผลิตรถยนต์

หมายเหตุ: ผู้ผลิตไม่รับผิดชอบต่อการบาดเจ็บ สูญเสีย หรือเสียหายอันเป็นผลจากการปรับแต่ง ถอดประกอบ จัดการ ติดตั้ง บริการ ซ่อม หรือใช้ผลิตภัณฑ์อย่างไม่ถูกต้อง รวมถึงแต่ไม่จำกัดเพียงการไม่ปฏิบัติตามคำแนะนำต่อไป การปรับแต่ง ถอดประกอบ จัดการ ติดตั้ง บริการ ซ่อม หรือใช้ผลิตภัณฑ์อย่างไม่ถูกต้องจะทำให้การรับประกันยุติลง

TR MONTAJ TALİMATI.

BILSTEIN ürün no.: 45-240973 / 45-240980

Genel uyarılar:

- Yay bacaklarını -15 °C altındaki ve +50 °C üstündeki sıcaklıklarda muhafaza etmeyin
- Montaj ve sökme işlemi sadece eğitim almış personel tarafından uzman bir tamirhanede yapılabilir
- Montaj için araç üreticisinin el aletleri ve donanımları gereklidir
- Bağlantı ve kablolarda hasar olup olmadığı kontrol edilmeli ve gerekirse değiştirilmelidir
- Dikkat: Montaj farklı şekilde veya belirtilen sıraya göre yapılmazsa, araçta ve hava yayı modülünde hasarlar oluşabilir!
- BILSTEIN amortisörleri her zaman sadece çift olarak değiştirilmelidir
- Hava yayları sol / sağ parçalardır

Arka yay bacağına sökülmesi



Hava yayı modülünde çalışma yapılırken kontak kapalı kalmalıdır.

- Aracı kaldırın

Araç üreticisi tarafından belirtilen kaldırma platformu giriş noktalarını kullanın.



Aracın kayması hayati tehlikeye yol açar.

- Tekerleği çıkartın
- Hava yayı bacağına teşhis sistemi aracılığıyla havalandırın
- Yay bacağına üstünde bulunan basınç bağlantı girişini sökün ①

①



- Kalan basınç tutma valfini çıkartma esnasında ters yöne doğru tutun



Basınç bağlantısını kıvrımayın, ters yöne çevirmeyin veya sıkıştırmayın.

- Basınç bağlantısını çalışma sırasında kör tapa ile kapatın
- Soket bağlantısını ayırın ②

②



- Hava yayı bacağına vida bağlantısını sökün ③

③



- Hava yayı bacağındaki vida bağlantısını sökün ④

④



- Hava yayı bacağına aşağı doğru çıkartın

Arka yay bacağıının montajı

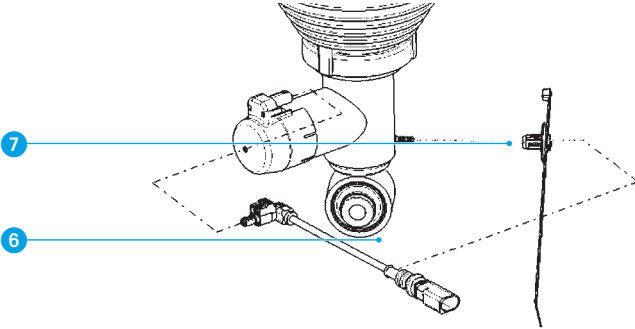


Tüm hareketli, şasi için önemli vida bağlantıları ancak sürüşe hazır durumdayken tamamiyle sıkılmalıdır ve bu esnada araç üreticisinin talimatları ve sıkma torkları dikkate alınmalıdır. Dikkat: Orijinal parça henüz basınç altında olabilir! Kalan basınç tutma valfini yavaşça çıkartın ve gerekirse mevcut basıncın çıkmasını sağlayın.

- Depo taşıyıcıyı **5** orijinal parçadan sökün ve BILSTEIN hava yayı bacağına monte edin



- Kablo adaptörünü **6** BILSTEIN hava yayı bacağıının sönmüleme kuvveti ayar birimine yerleştirin ve ekteki kablo tutucuyla **7** sönmüleyicideki kaynak kalemine sabitleyin



- Aynı şekilde ekteki diğer kablo tutucuyla sokete doğru giden bağlantıyı yandan BILSTEIN hava yayı bacağıındaki kaynak kalemine sabitleyin
- Kendiliğinden emniyetli somunları yenileyin
- Montaj ters sıraya göre, sökme işlemine analog şekilde gerçekleşir
- Yeni hava yayı modülünün basınç bağlantı girişini sökün, bu esnada öncesinde plastik tapayı çıkartmayın



- Gerekirse eski basınç bağlantı girişini yenisi ile değiştirin ve bu esnada koni halkasının doğru şekilde monte edilmesine dikkat edin (koni bağlantı yönüne doğru bakmalı)



Aracı asla basınçsız hava yayı ile komple kaldırma platformundan indirmeyin.

- Teşhis sistemini bağlayın ve kontağı açın
- Hava yayı bacağıını teşhis sistemi aracılığıyla doldurun
- Sistemi sızdırmazlık bakımından kontrol edin
- Aracı kaldırma platformundan indirin
- Montajda sökülen vida bağlantılarını araç üreticisinin talimatlarına göre komple sıkın

Uyarı: BILSTEIN talimatlara uygun yapılmayan değişimler sonucunda araç ve parçalarda meydana gelen hasarlar için sorumluluk kabul etmez. Hava yayı modülünde yapılan her tür değişim garantinin sonlanmasına yol açar!

UK ІНСТРУКЦІЯ З МОНТАЖУ

Виріб BILSTEIN №: 45-240973/45-240980

Загальні вказівки:

- Зберігати при температурі не нижче -15°C і не вище $+50^{\circ}\text{C}$
- Монтаж і демонтаж повинен здійснюватися тільки кваліфікованим персоналом в спеціалізованій майстерні
- Під час монтажу і демонтажу слід використовувати інструменти та обладнання виробника транспортного засобу
- Дроти та кабелі перевірити на наявність пошкоджень та за потреби замінити
- Увага: монтаж і демонтаж, які були виконані із порушенням або недотриманням приписів виробника, можуть спричинити пошкодження транспортного засобу або пневматичного модуля підвіски!
- Заміну амортизаторів BILSTEIN завжди слід виконувати тільки попарно
- Амортизаційна стійка може бути встановлена як на ліву, так і на праву сторону

Демонтаж задньої амортизаційної стійки



Під час проведення робіт з пневматичним модулем запалювання слід вимкнути.

- Підняти автомобіль на підйомнику
Дотримуватися рекомендацій виробника транспортного засобу щодо розміщення опор автомобільного підйомника у відповідних опорних точках.



Існує загроза життю внаслідок зісковзування та падіння транспортного засобу з опор підйомника.

- Демонтувати колесо
- Використовуючи систему діагностики, скинути тиск до атмосферного
- Відкрутити патрубок повітряної магістралі у верхній частині амортизаційної стійки ①



- Під час скидання тиску притримувати клапан залишкового тиску



Шланг повітряної магістралі не згинати, не перекручувати та не стискати.

- Шланг повітряної магістралі під час проведення монтажних робіт слід закрити заглушкою
- Роз'єднати штекерне з'єднання ②



- Відкрутити різьбові з'єднання пневматичної амортизаційної стійки ③



- Послабити різьбові з'єднання пневматичної амортизаційної стійки ④

4



- Пневматичну амортизаційну стійку вийняти рухом вниз

Монтаж задньої амортизаційної стійки



Всі рухомі різьбові з'єднання ходової частини слід ретельно затягнути тільки після того, як транспортний засіб буде повністю підготовлено до експлуатації, дотримуючись при цьому інструкцій та рекомендацій виробника щодо моменту затягування. Увага: деталь, що підлягає заміні, може бути під тиском! Повільно відкрутити клапан залишкового тиску і в разі потреби скинути тиск, якщо система під тиском.

- Кронштейн підшипника 5 відкрутити від деталі, що підлягає заміні, і



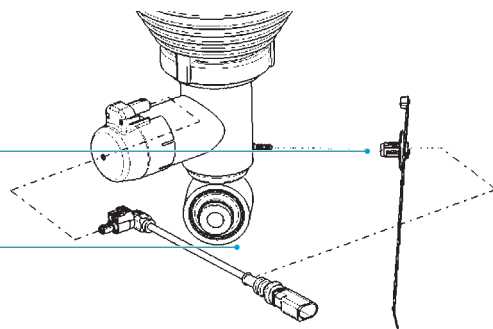
5

закріпити на амортизаційну стійку BILSTEIN

- Підключити роз'єм кабелю 6 до блоку регулювання амортизаційного зусилля стійки BILSTEIN, кабель обмотати навколо корпусу і зафіксувати за допомогою кабельного хомута 7 (входить в комплект поставки) на установному штифті амортизатора

7

6



- Кабель зафіксувати збоку на амортизаційній стійці BILSTEIN за допомогою додаткових кабельних хомутів (входить в комплект поставки)
- Замінити самостопорні гайки
- Для монтажу виконати ті ж самі операції у зворотньому порядку
- Кріплення патрубку повітряної магістралі нового пневматичного модуля підвіски відкрутити, при цьому не знімати пластикові заглушки



- В разі потреби замінити зношений патрубок повітряної магістралі на новий, звертаючи увагу на правильну установку кінцевого кільця (конус повинен бути спрямований у бік повітряної магістралі)



Автомобіль забороняється повністю спускати з підйомника за відсутності тиску в пневматичному модулі.

- Підключити систему діагностики й увімкнути запалювання
- Використовуючи систему діагностики, заповнити повітрям пневматичну амортизаційну стійку
- Перевірити герметичність системи
- Опустити автомобіль з підйомного пристрою
- Під час демонтажу та монтажу перевірити всі різьбові з'єднання, в разі потреби ретельно затягнути, дотримуючись при цьому інструкцій та рекомендацій виробника

Примітка: BILSTEIN не несе відповідальності за пошкодження транспортного засобу та окремих деталей в разі недотримання порядку і правил процедури заміни деталей. Внесення будь-яких змін у конструкцію пневматичного модуля підвіски призводить до анулювання гарантійних зобов'язань виробника!

دليل التركيب والتفكيك

لقطع بيلشتاين بالأرقام:

٠٨٩٠٤٣-٥٤ / ٣٧٩٠٤٣-٥٤

ملاحظات عامة:

- انتبه: إذا تم التبديل بشكل مختلف أو ليس بالترتيب المقرر يمكن من جراء هذا الأمر حدوث أضرار على واسطة النقل ووحدة تخميد الإهتزاز!
- يجب تغيير معمص الصدمات بيلشتاين دائماً بشكل مزدوج
- مخمدات الإهتزاز هي قطع يسارية / يمينية
- لا يتم تخزين المعاون تحت درجة الحرارة -10 سيلسيوس وليس فوق 0٠ سيلسيوس
- لايسمح بالتركيب والفك إلا من قبل أشخاص مدربين وفي ورشات اختصاصية
- يتطلب من أجل التبديل وجود العدة والقطع الخاصة بمصنع واسطة النقل!
- يجب فحص التعديلات والأسلاك على صلاحيتها وتبديلها عند الضرورة

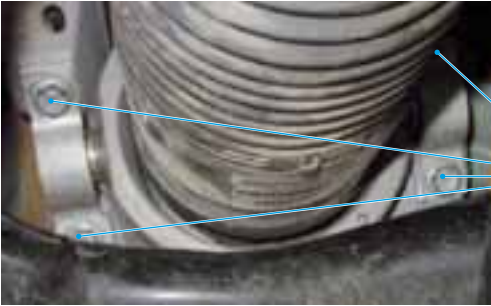
لا تثني وصلة الضغط أو تلفها أو تضغطها.



- قم بسد وصلة الضغط بسدادات زائفة أثناء العمل
- افصل وصلات الكبس 2



- قم بحل وصلات البرم للمعاون الهوائي 3



- حل وصلات البرم على المعاون الهوائي 4

فك المعاون في الخلف

أثناء العمل في وحدة تخميد الإهتزاز يجب أن يبقى مفتاح التشغيل مغلقاً.



- رفع واسطة النقل
- استخدم نقاط الرفع المحددة من قبل مصنع واسطة النقل.

خطر على الحياة في حالة انزلاق واسطة النقل.



- فك العجلة
- قم بتنفيث المعاون الهوائي بواسطة نظام التشخيص
- قم بحل وصلة الضغط في أعلى المعاون 1



- اضغط على صمام المحافظة على الضغط المتبقي أثناء عملية الحل

- قم بتجديد الصامولات ذاتية التأمين
- يتم التركيب في التسلسل المعاكس لما تم في الفك
- قم بفك مأخذ وصلة الضغط لوحدة تخميد الإهتزاز، في ذلك يجب عليك ألا تنزع سدادات المواد الصناعية مسبقاً



- كذلك قم باستبدال مأخذ وصلة الضغط القديمة بقطعة جديدة ، قم بذلك من خلال مراعاة التركيب الصحيح لطقعة المخروط (المخروط يشير باتجاه الوصلة)

لا تنزل السيارة من الرافعة بشكل كامل أبداً إذا كان مخمد الإهتزاز خال من الضغط.

- قم بربط نظام التشخيص وافتح التشغيل.
- املأ المعاون بواسطة نظام التشخيص
- افحص النظام على إحكامية الإغلاق
- أنزل السيارة من الرافعة
- عند التبديل ثبت كل الوصلات اللولبية حسب معطيات مصنع واسطة النقل بإحكام وبشكل كامل

ملاحظة: في حالة التبديل غير المناسب لا تتحمل بيلشتاين أية مسؤولية لأي ضرر يقع على واسطة النقل والقطع. أي تغيير في وحدة تخميد الإهتزاز يلغي الكفالة.



- انزع المعاون الهوائي بسحبه نحو الأسفل

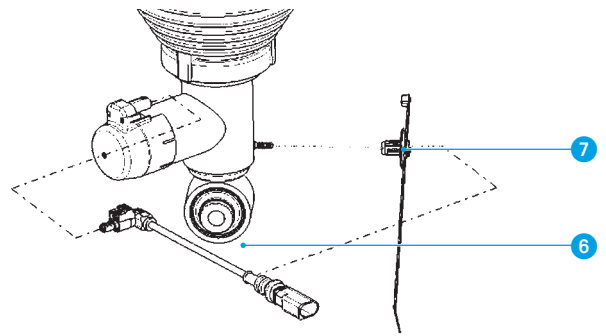
تركيب المعاون في الخلف

قم بتثبيت جميع التوصيلات اللولبية المتعلقة بآلية التشغيل أولاً في الحالة التي تكون واسطة النقل مهيأة للسير، هنا يجب اتباع المعطيات وعزم السحب المعطى من قبل المصنع. انتبه: يمكن أن تكون القطعة الأصلية لاتزال تحت ضغط الهواء! قم بحل صمام الضغط المتبقي ببطء وبالتالي تنفيذ ما تبقى من الضغط الموجود.

- فك حامل القوس 5 عن القطعة الأصلية وركبه على المعاون الهوائي ببيلشتاين



- أدخل وصلة الكبل 6 في وحدة تغيير قوة المخمد للمعاون الهوائي ببيلشتاين وثبتها بحوامل الكوابل المرفقة 7 على قلم لحام على المخمد



- ثبت الوصلة المؤدية للقابس بحامل كوابل آخر مرفق بشكل جانبي على قلم لحام على المعاون الهوائي ببيلشتاين

DRIVE THE LEGEND.

ThyssenKrupp Bilstein GmbH

Milsper Straße 214, 58256 Ennepetal, Germany

P.O. Box 1151, 58240 Ennepetal, Germany

☎ +49 2333 791-0

☎ +49 2333 791-4400

✉ info@bilstein.de

www.bilstein.com

